

Bandtransportör IBGS 50-21

Användning

Bandtransportör Typ IBGS 50-21 är avsedd för transport av styckegods och speciellt lämpad för E-handelsapplikationer och polybags.

Band med friktionsyta används med fördel vid stigande eller sluttande transportör.

Exempel på gods: Låda, tråg, back, polybag, kuvert eller liknande.

Beskrivning

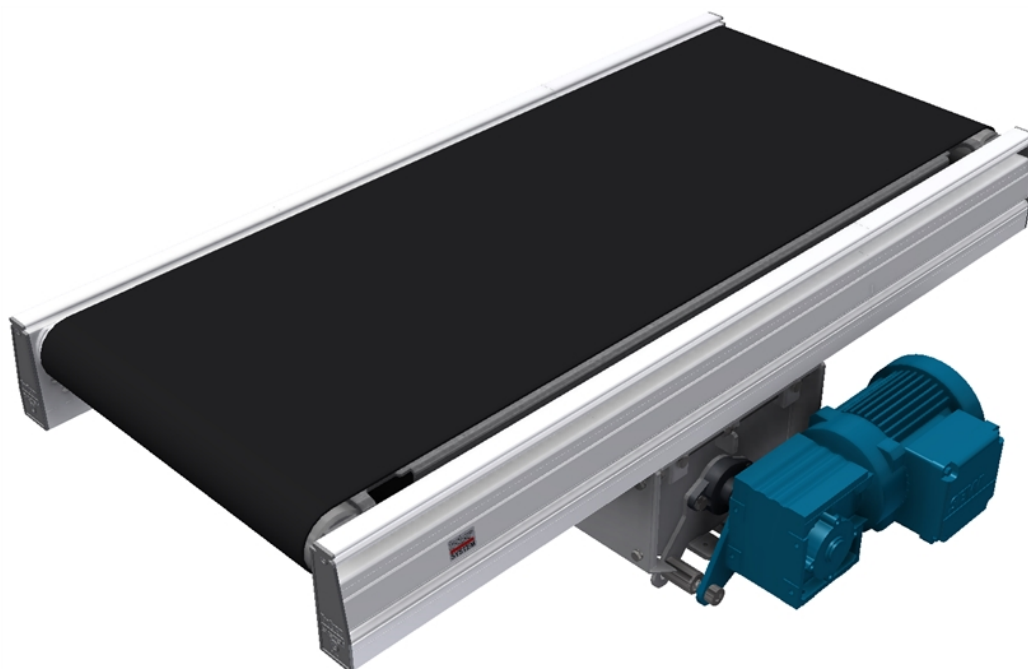
Bandtransportör Typ IBGS 50-21 med underliggande drift.

Max last

50kg/m. Val av benstödsplacering och konfiguration avgör. Kontakta Intersystem AB för mer information.

Beställningsexempel

IBGS 50-21 – 420 - 1000
Typ – EL - TL



Specifikation

	Material/Typ	Ytbehandling	Beställs separat
Ramprofil	Aluminium	Naturanodiserad	
Glidbädd	Stålplåt	Galvaniserad	
Band	PVC	Slät	Option
Band, hög friktion	PVC	Längsgående rillor	Option
Band, livsmedelsgodkänt	PVC	Slät	Option
Drivenhet Typ IBEU/IBVU 50	Stål	Elförzinkad	X
Benstöd Typ ITBG 50	Stål/Aluminium	Elförz./Naturanod.	X
Benstödsdelning	Antal benstöd/m: Se diagram		
Räckeshållare Typ 50	Aluminium/Stål	Naturanod/Elförz.	X

Teknisk data

Inv. bredd	EL	320, 420, 520 och 620
Bandbredd	BB	290, 390, 490 och 590 mm
Totallängd	TL	600 - 12000 intervall 100mm

**INTER
SYSTEM**

Tel: +46 431 44 91 00
info@intersystem.se
www.intersystem.se

