

Depalletterare IDPP 80

Användning

Depalletterare Typ IDPP 80 är avsedd att separera produkter (tombacksstaplar) från pall.

Beskrivning

Stativ i stål, konstruktionen är utformad i bockad och svetsad stålplåt. Fixering pneumatiskt styrd. Lyftbord för lyft rörelse. Levereras komplett exklusive givare och pneumatisk ventil.

Max last

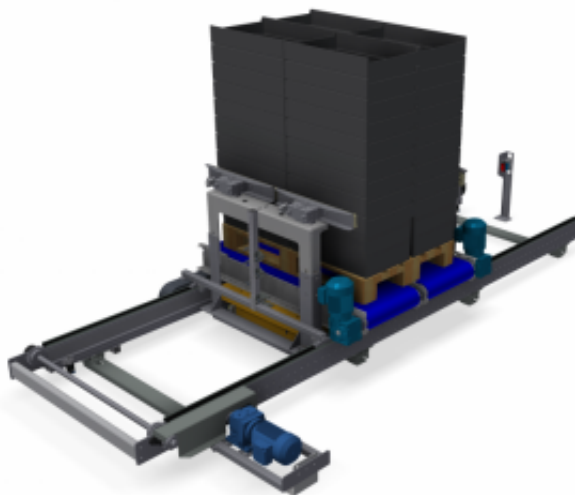
200kg exklusive pall

Kapacitet

Antal pall: 50st/tim

Beställningsexempel

IDPP 80 – 01
Typ



Specifikation

	Material/Typ	Ytbehandling	Beställs separat
Stativ	Stålplåt	Elförzinkad	
Lyftbord	Hydrauliskt	Lackerat	
Motor	SEW/ kuggväxel med broms	Lackerad	
Pneumatik cyl	Festo		
Pneumatisk ventil	Festo		X
Induktiv givare	Sick / M18		X

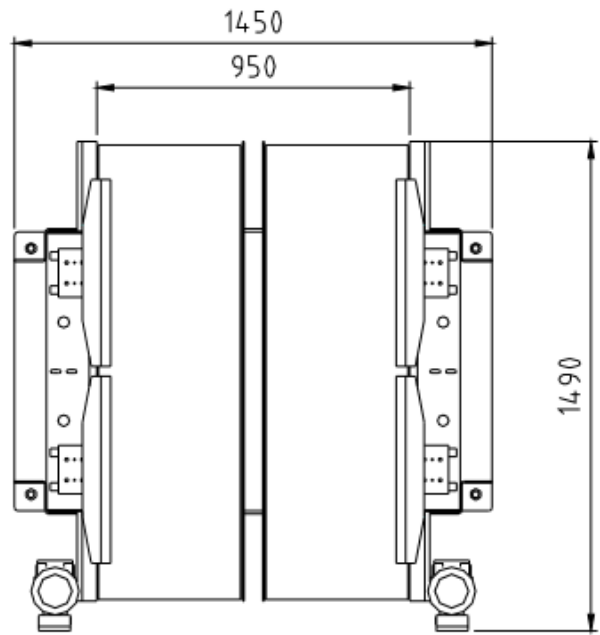
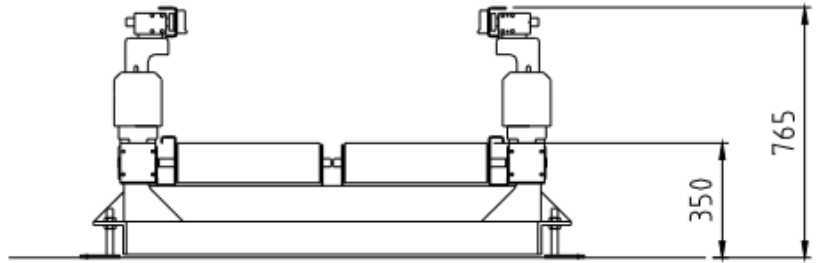
Teknisk specifikation

Typ	Pallformat LxB mm	Luft förbrukn. NI/h (6 bar)	Effekt kW	Spänning V	Strömstyrka A
IDPP 80 – 01	1200x800	250	0,37	3 x 230/400	2,15/1,24

Vid beställning kontakta InterSystem för mer information

**INTER
SYSTEM**

Tel: +46 431 44 91 00
info@intersystem.se
www.intersystem.se



INTER
SYSTEM

Tel: +46 431 44 91 00
info@intersystem.se
www.intersystem.se