

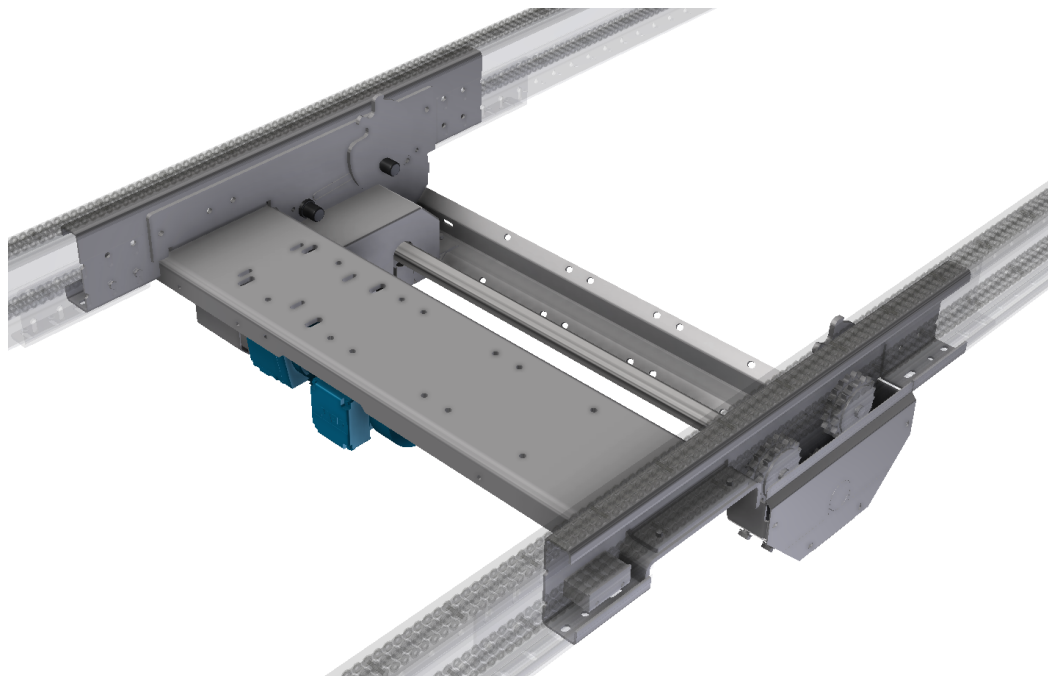
# Drivenhet IKDU 80

Användning  
Drivenhet Typ IKDU 80 är avsedd för kedjetransportör Typ IKDS 80.

Beskrivning  
Underliggande drivenhet för 2-6 strängad kedjetransportör.

## Beställningsexempel

IKDU 80 – 11 - 1050  
Typ - C/C



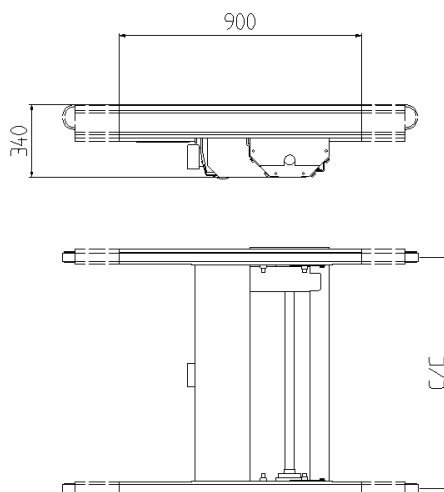
## Specifikation

	Material/Typ	Ytbehandling
Motorfäste	Stål	Elförzinkad
Motor	SEW/Kuggväxel	Lackerad

## Teknisk data

Typ	Centrumavstånd C/C mm	Hastighet v m/min	Max last kg	Effekt kW	Spänning V	Strömstyrka A
IKDU 80 – 01	1050	10	1300	0,75	3 x 230/400	3,7/2,15
IKDU 80 – 02	1050	12	1100	0,75	3 x 230/400	3,7/2,15
IKDU 80 – 11	1050	10	4000	2,2	3 x 230/400	8,6/4,95
IKDU 80 – 12	1050	12	3000	2,2	3 x 230/400	8,6/4,95

Vid beställning kontakta InterSystem för mer information.



**INTER  
SYSTEM**

Tel: +46 431 44 91 00  
[info@intersystem.se](mailto:info@intersystem.se)  
[www.intersystem.se](http://www.intersystem.se)