

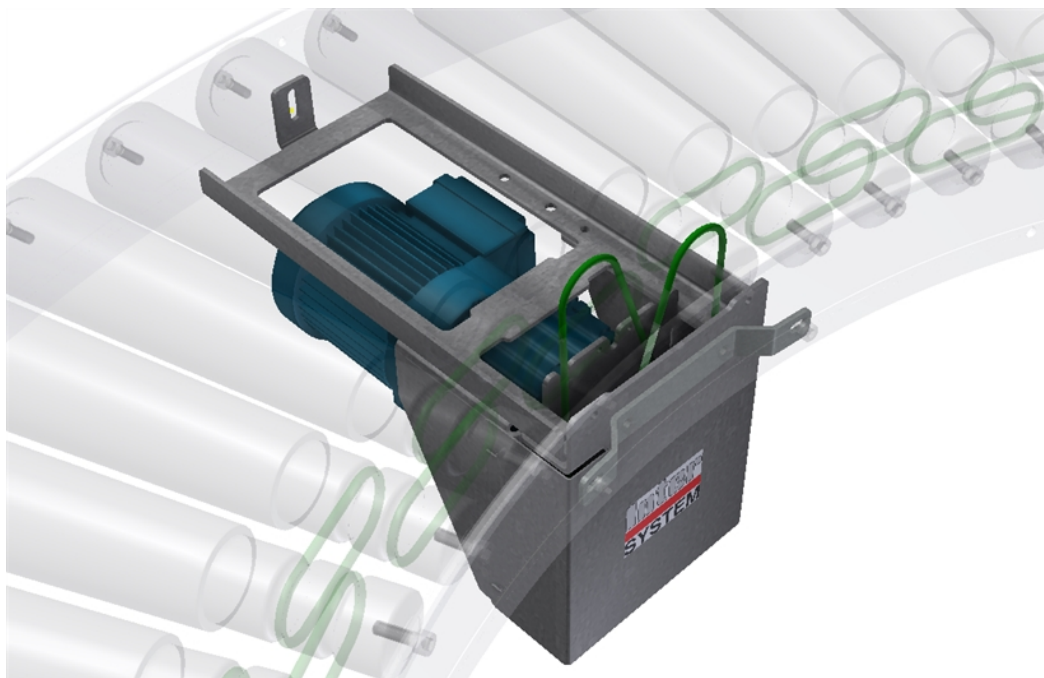
Drivenhet IRUR 50

Användning
Drivenhet Typ IRUR 50 är avsedd för rullbanekurva driven Typ IRKR 50.

Beskrivning
Underliggande drivenhet för rundremsdrift.

Beställningsexempel

IRUR 50 - 01- 320
Typ – EL

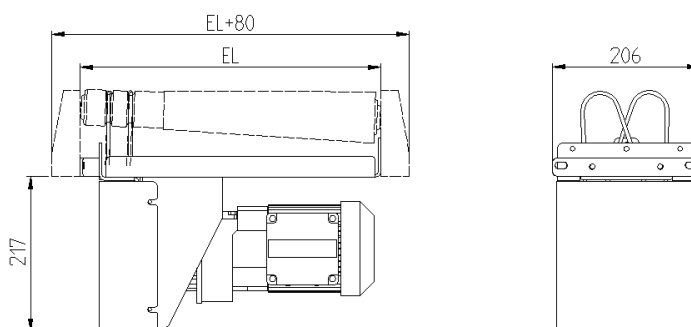


Specifikation

	Material/Typ	Ytbehandling
Motorfäste	Stål	Elförzinkad
Motor	SEW/Kuggväxel	Lackerad

Teknisk data

Typ	Rullängd EL mm	Hastighet v m/min	Max last kg	Effekt kW	Spänning V	Strömstyrka A
IRUR 50 - 01	320 - 620	20	40	0,25	3 x 230/400	1,27/0,73
IRUR 50 - 02	320 - 620	32	40	0,25	3 x 230/400	1,27/0,73



INTER
SYSTEM

Tel: +46 431 44 91 00
info@intersystem.se
www.intersystem.se