

Drivenhet IRUV 50-01

Användning

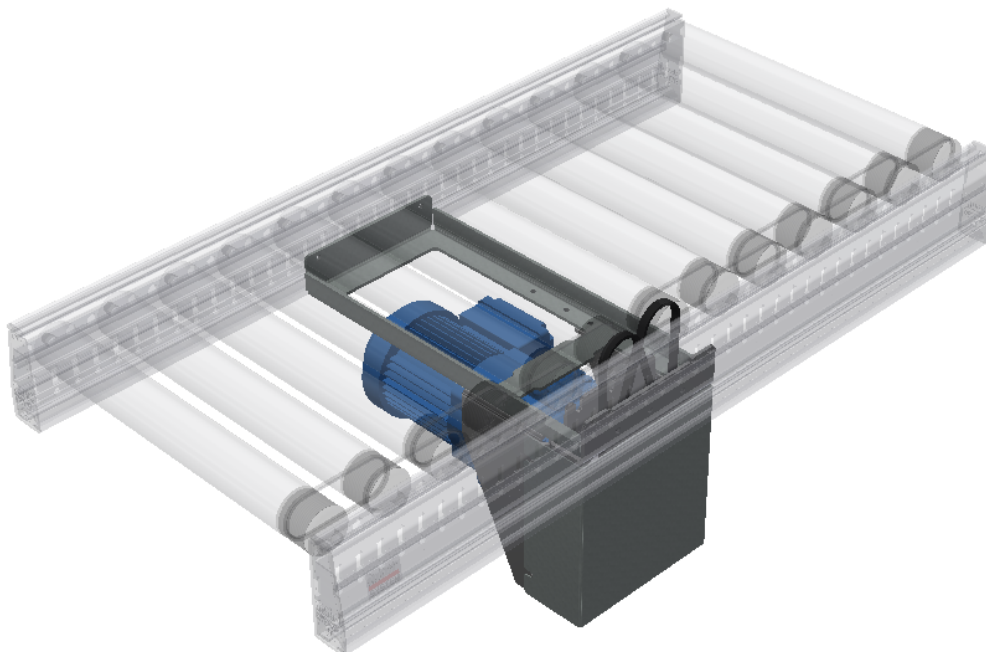
Drivenhet Typ IRUV 50-01 är avsedd för rullbana Typ IRVS 50 som ingår i ImPulz 50 familjen.

Beskrivning

Underliggande drivenhet för Poly-v drift

Beställningsexempel

IRUV 50-01-320

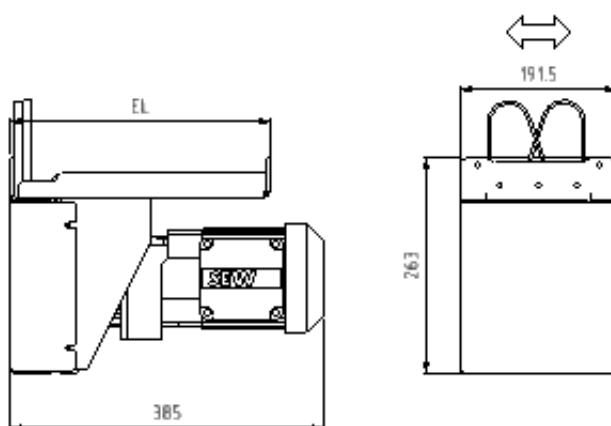


Specifikationer

Benämning	Material/Typ	Ytbehandling
Motorfäste	Stål	Elförzinkad
Motor	SEW/Kuggväxel	Lackerad

Teknisk data

Typ	Rullängd EL mm	Hastighet v m/min	Max last kg	Effekt kW	Spänning V	Strömstyrka A
IRUV 50-01	320-620	20	200	0,25	3x230/400	1,27/0,73
IRUV 50-02	320-620	32	150	0,25	3x230/400	1,27/0,73



**INTER
SYSTEM**

Tel: +46 431 44 91 00
info@intersystem.se
www.intersystem.se