

# Flickkontroll ImPulz 50

## Användning

Flickkontroll ImPulz 50 används för att säkerställa en produkts yttermått på upp till 5 sidor och att inga flikar är öppna som kan orsaka problem vid palletering eller liknande.

Exempel på gods: Låda.

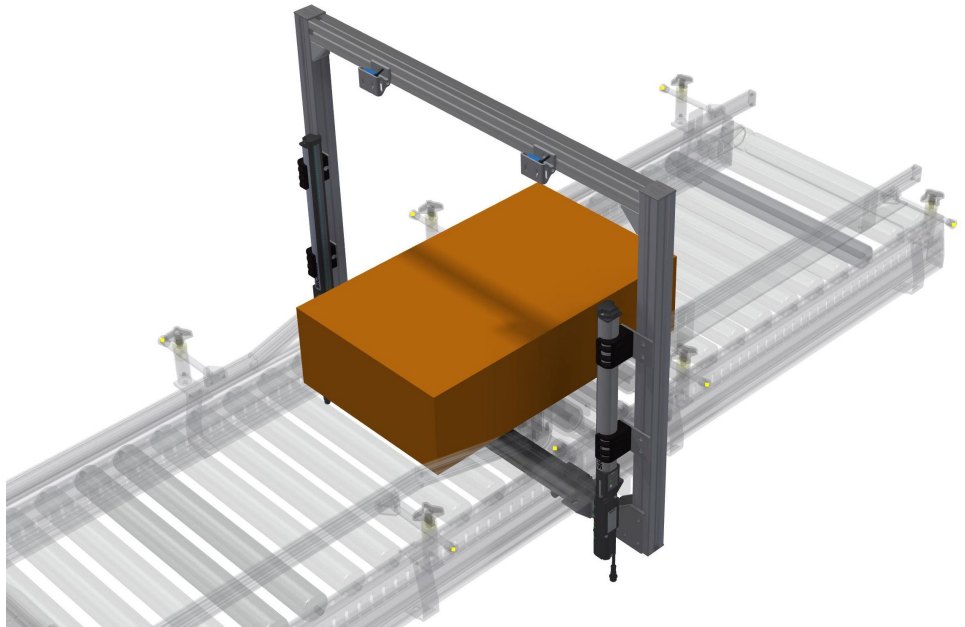
## Beskrivning

Flickkontroll byggs på en rullbana typ IRFS 50 eller liknande. Godset passerar en ljusridå som kontrollerar godsets höjd samtidigt som 2 fotoceller kontrollerar godsets bredd. Godkänt gods fortsätter på transportören och ej godkänt gods avvisas från transportbanan med Pusher IRPP 50-11 eller annan pusher-lösning.

Flickkontrollen specificeras för varje enskilt projekt, kontakta Intersystem AB för en lösning på ert behov.



Tel: +46 431 44 91 00  
[info@intersystem.se](mailto:info@intersystem.se)  
[www.intersystem.se](http://www.intersystem.se)



<b>Benämning</b>	<b>Material/Typ</b>	<b>Ytbehandling</b>	<b>Beställs separat</b>
Stativ	Aluminium/stål	Naturanodiserad/Elförzinkad	

För mer information och beställning, kontakta Intersystem AB

**INTER  
SYSTEM**

Tel: +46 431 44 91 00  
[info@intersystem.se](mailto:info@intersystem.se)  
[www.intersystem.se](http://www.intersystem.se)