

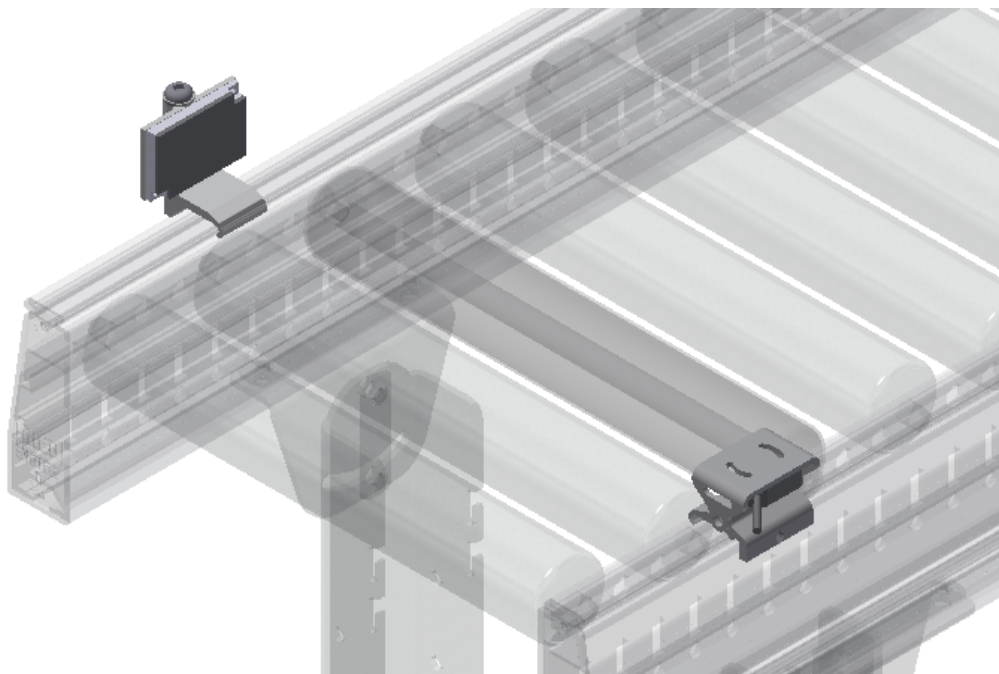
Fotocellhållare ITIF 50

Användning

Fotocellhållare används för indikering av produkt. Det finns 2st typer som ingår i Impulz 50 familjen Typ ITIF 50-01 samt ITIF 50-02.

ITIF 50-01 fästs direkt på ramprofil 600 000 och ITIF 50-02 används för att fästa fotocellen då sidostyrning används.

Finns både i utförande med fotocell avsedd för reflekterande spegel och direktreflekterande fotocell, utan spegel.



INTER
SYSTEM

Tel: +46 431 44 91 00
info@intersystem.se
www.intersystem.se