

FRL Luftberedning senhet 01

Användning

FRL enhet avsedd att förse ventiler/cylindrar med ren och tryckreglerad luft.

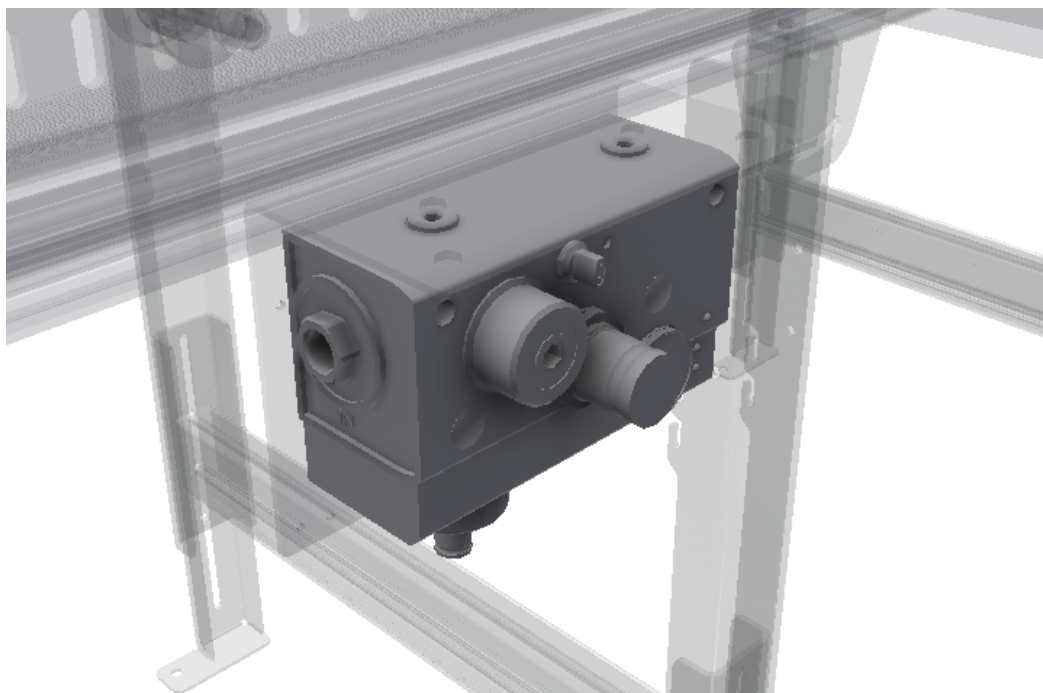
Beskrivning

FRL enhet med filter, tryckregulator och manometer. Mjukpålufftare elstyrd 24V DC 1,2 W och tryckvakt. Qn=2700NI/min (6bar) 3/8" anslutning. Filter: 5 micrometer Levereras exklusive kabel. Exklusive fästplåt.

Beställningsexempel

803 910

Art. nr.

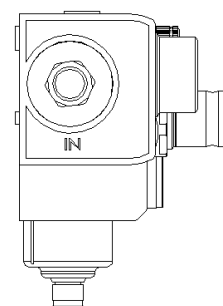
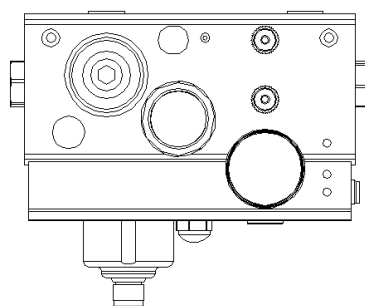


Specifikation

	Material/Fabrikat	Material/Ytbehandling	Beställs separat
FRL 01	Metal Work		
3/2 ventil	Metal Work		X
Kabel M12 5m			X
Fästplåt	Stål	Elförzinkad	X

Teknisk data

Typ	Artikelnummer	Elanslutning	Kontaktdon
01	803 910	M12x1 5 pol	
Unistabil ventil	803 911	3 pol	Kontaktdon ingår
Kabel	971 014		M12x1 5 pol



INTER
SYSTEM

Tel: +46 431 44 91 00

info@intersystem.se

www.intersystem.se