

# Kedjearm IKTA 80

## Användning

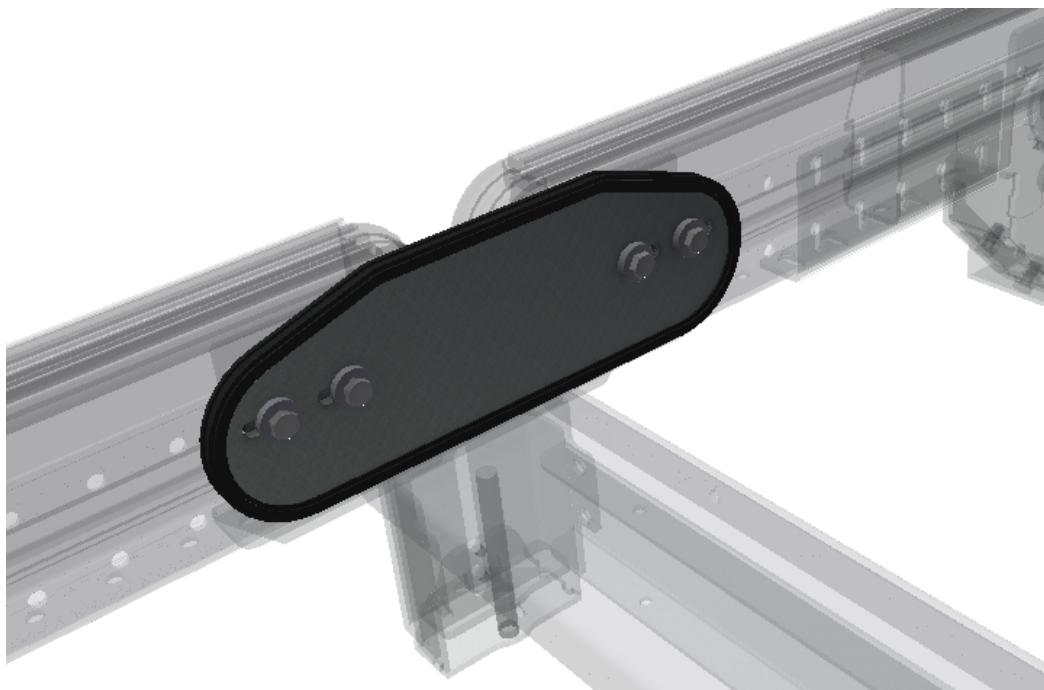
Kedjearm Typ IKTA 80 avsedd för kedjetransportör Typ IKDS 80 med drivenhet Typ IKDU 80 Exempel: Stöd mellan 2st. kedjetransportörer vid transport av instabil produkt.

## Beskrivning

Kedjearm Typ IKTA 80 arm i stålplåt applicerad med simplexkedja, odreven. Leveransinnehåll: 2 st.

## Beställningsexempel

IKTA 80  
Typ

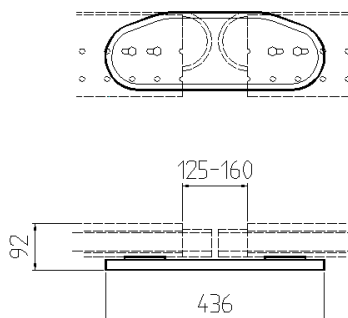


## Specifikation

	Material/Typ	Ytbehandling	Beställs separat
Fäste/Detaljer	Stål	Elförzinkad	
Kedja	Simplex 5/8"		

## Teknisk data

Typ	Längd L mm	Max Last kg	Art.nr
IKTA 80	435	500	720 475



**INTER**  
**SYSTEM**

Tel: +46 431 44 91 00  
[info@intersystem.se](mailto:info@intersystem.se)  
[www.intersystem.se](http://www.intersystem.se)