

Kedjetransportör IKDS 80

Användning

Kedjetransportör Typ IKDS 80 är avsedd för transport av styckegods. Exempel på gods: Pall, pallett osv.

Beskrivning

Kedjetransportör, lastbärande kedjor glider mot en glidlist av lågfriktionstyp. Valmöjlighet: 2-6 st strängar.

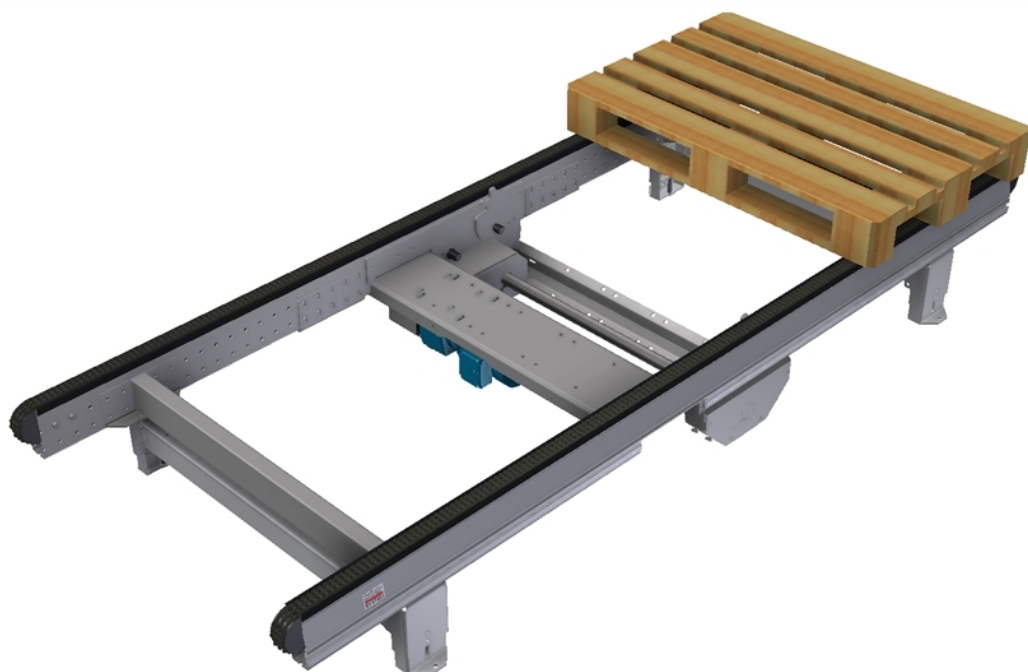
Max last

1250 kg/m. Benstödsdelning avgör.

Beställningsexempel

IKDS 80 – 1050 - 1000

Typ - C/C – TL



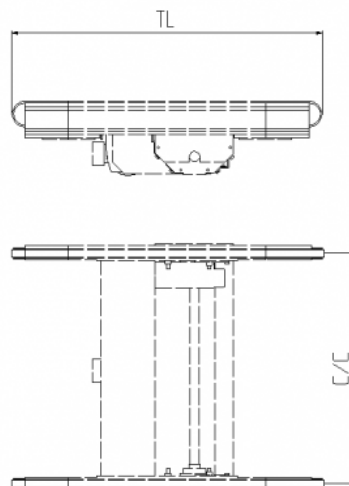
Specifikation

	Material/Typ	Ytbehandling	Beställs separat
Ramprofil	Stål	Galvaniserad	
Täcklock	Aluminium	Naturanodiserad	
Kedja	5/8" Duplex		
Glidlist	PEHD	Svart	
Drivenhet Typ IKDMIKDU 80	Stål	Elförzinkad	X
Benstöd Typ ITBG 80	Stål	Elförzinkad	X
Benstödsdelning	Antal benstöd/m: Se diagram.		

Teknisk data

Centrumavstånd	C/C	1050 mm
Totallängd	TL	1000 - 8000 intervall 200mm

Vid beställning kontakta InterSystem för mer information.



**INTER
SYSTEM**

Tel: +46 431 44 91 00

info@intersystem.se

www.intersystem.se