

Lamellkedjetransportör Spiral IFTP 50

Användning

Lamellkedjetransportör Spiral är avsedd för transport av styckegods och för att på en minimal golvarea både kunna ändra transportriktning och transporthöjd på produkterna. Exempel på produkter: Låda, tråg, back osv.

Beskrivning

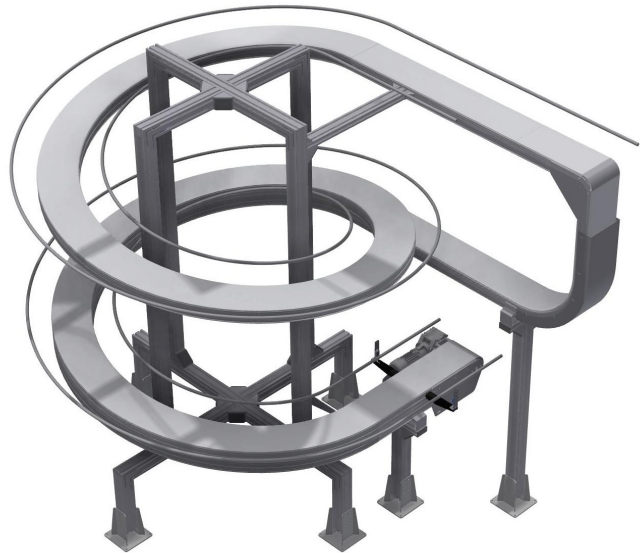
Lamellkedjetransportör med egen drivenhet. Stativ och sidostyrningar är projektspecifika.

Max Last

20kg/m.



Tel: +46 431 44 91 00
info@intersystem.se
www.intersystem.se



Specifikation

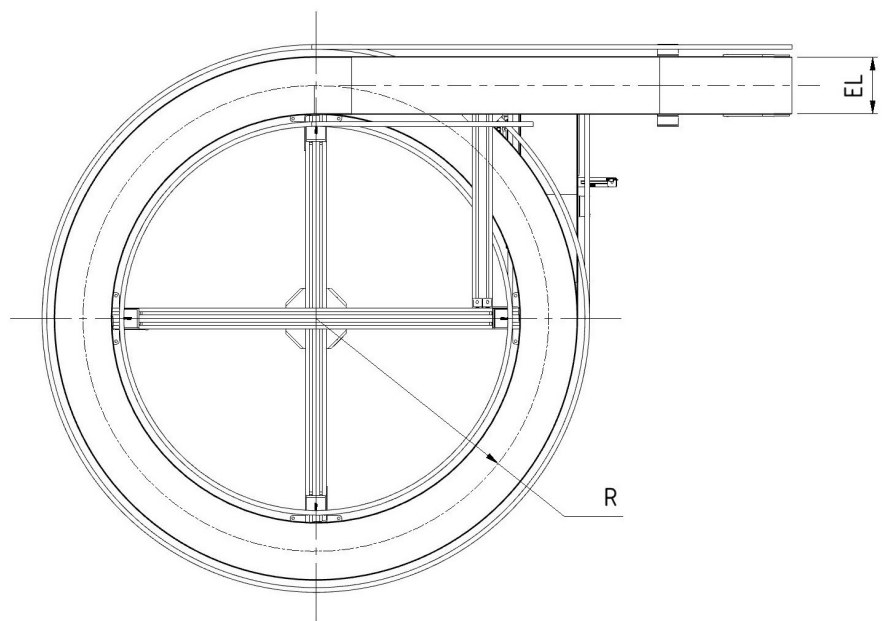
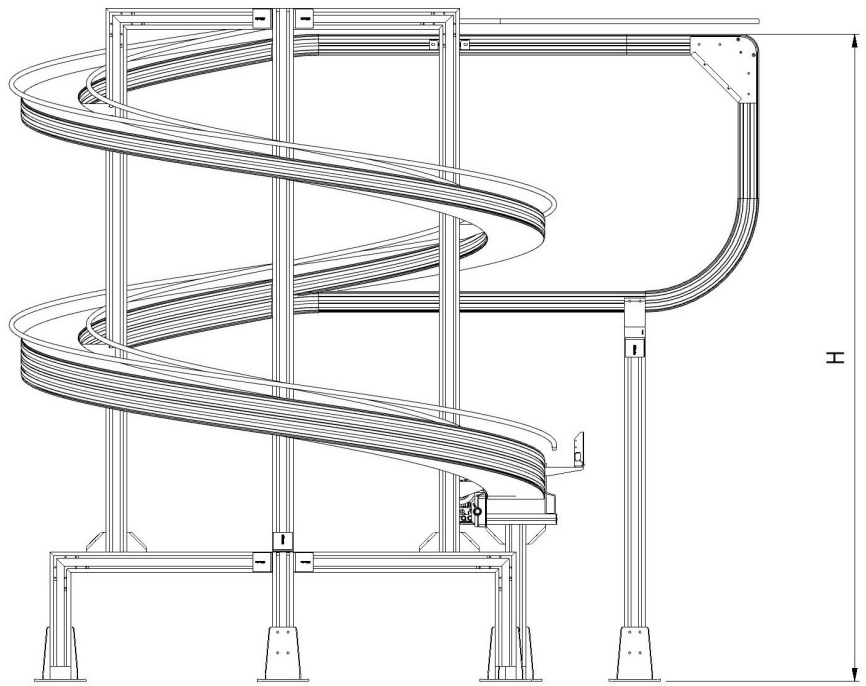
	Material/Typ	Ytbehandling	Beställs separat
Ramprofil	Aluminium	Naturanodiserad	
Ramprofil	Rostfritt		Option
Lamellkedja	Acetal		
Benstöd	Aluminium/plåt	Naturanod. / Elförzink.	X
Sidoräcke	Aluminium	Naturanodiserad	X

Teknisk data

Kedjebredd EL	80, 140, 220
Minsta radie spiral R	400
Max höjd H	6m
Max belastning	15kg/m
Hastighet	5-50m/min
Vinkel In-/Ut-matning	0-360°

INTER
SYSTEM

Tel: +46 431 44 91 00
info@intersystem.se
www.intersystem.se



INTER
SYSTEM

Tel: +46 431 44 91 00
info@intersystem.se
www.intersystem.se