

Pallindikering IKIA 80

Användning

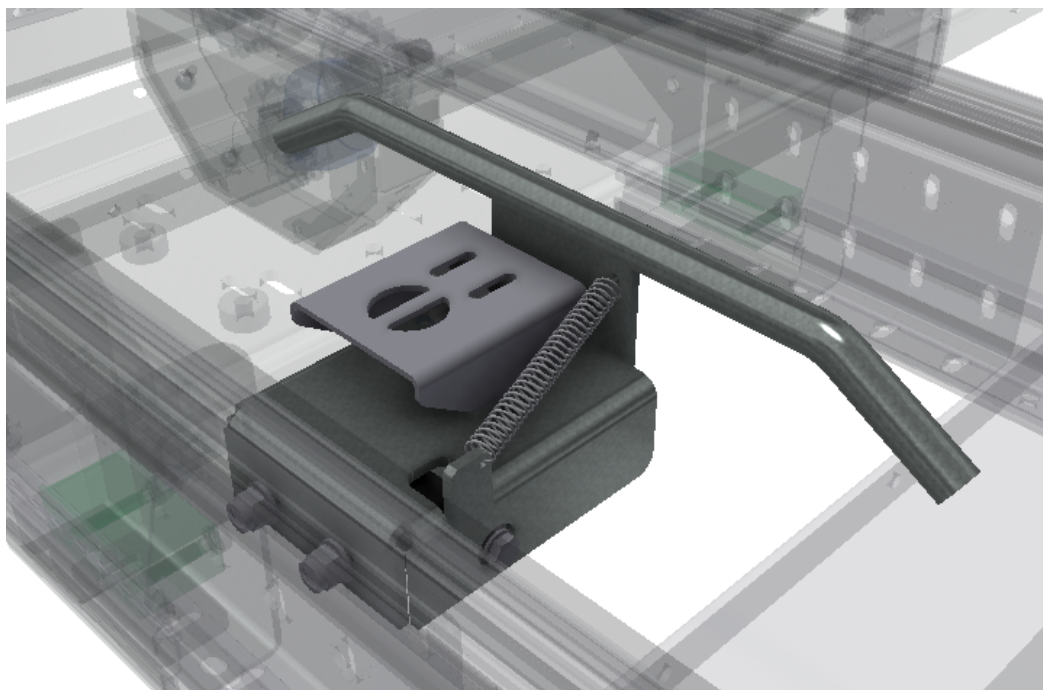
Pallindikering Typ IKIA 80, avsedd för kedjetransportör Typ IKDS 80. Exempel: Pall i hämta/lämna läge.

Beskrivning

Pallindikering Typ IKIA 80, Indikeringsarm fjäderupphängd inkl. fästdetaljer och givarfäste exklusive givare.

Beställningsexempel

IKIA 80 - 03
Typ

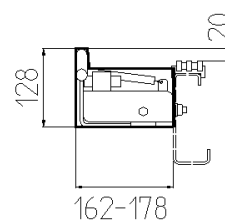
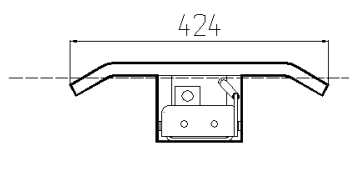


Specifikation

	Material/Typ	Ytbehandling	Beställs separat
Fäste/Detaljer	Stål	Elförzinkad	
Induktiv givare	Sick/M18		X

Teknisk data

Typ	L mm	H mm	Art.nr
IKIA 80 - 03	380	20	120 375



INTER
SYSTEM

Tel: +46 431 44 91 00
info@intersystem.se
www.intersystem.se