

Pallmagasin IPSP 80-12

Användning

Pallmagasin Typ IPSP 80 - 12 är avsedd att buffertera och fördela tompall.

Beskrivning

Stativ i stål, konstruktionen är utformad i bockad och svetsad stålplåt. Pneumatiskt lyftdon. Levereras komplett exklusive pneumatisk ventil.

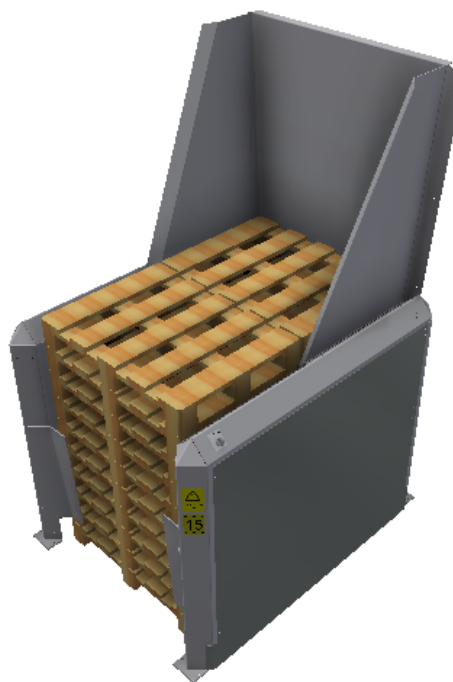
Max last

300kg eller 15st EUR-lastpall respektive 30st "halv"-lastpall.

Beställningsexempel

IPSP 80 – 12

Typ



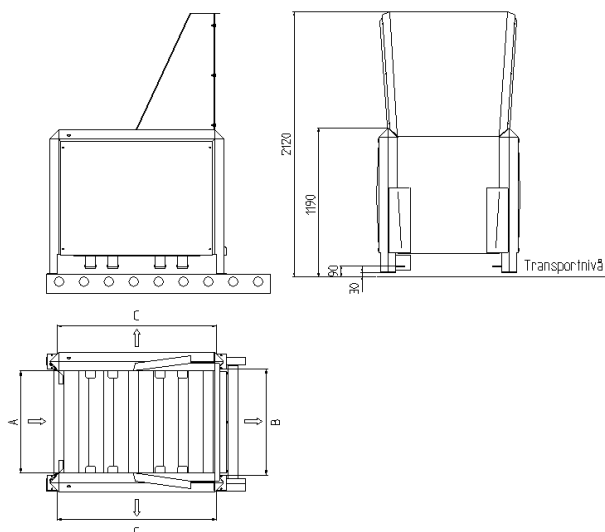
Specifikation

	Material/Typ	Ytbehandling	Beställs separat
Stativ	Stålplåt	Elförzinkad	
Pneumatik cyl	Festo		
Pneumatisk ventil	Festo		X

Teknisk data

Typ	Pallformat LxB mm	Inmatning A mm	Utmatning B mm	Utmatning C mm	Kapacitet halvpall st/tim
IPSP 80 – 12	(2x600)x800	820	880	1250	500

Vid beställning kontakta InterSystem för mer information.



**INTER
SYSTEM**

Tel: +46 431 44 91 00
info@intersystem.se
www.intersystem.se