

Pallmagasin IPSP 80

Användning

Pallmagasin Typ IPSP 80 är avsedd att buffertera och fördela tompall.

Beskrivning

Stativ i stål, konstruktionen är utformad i bockad och svetsad stålplåt. Pneumatiskt lyftdon. Levereras komplett exklusive pneumatisk ventil.

Max last

300kg eller 15st EUR-lastpall.

Beställningsexempel

IPSP 80 – 01
Typ



Tel: +46 431 44 91 00
info@intersystem.se
www.intersystem.se



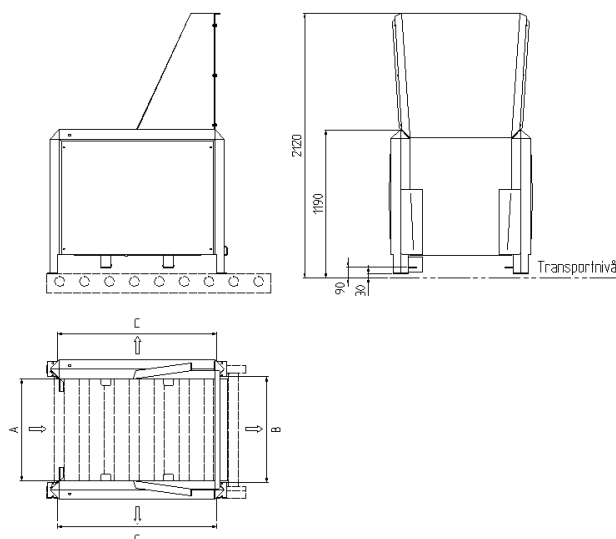
Specifikation

	Material/Typ	Ytbehandling	Beställs separat
Stativ	Stålplåt	Elförzinkad	
Pneumatik cyl	Festo		
Pneumatisk ventil	Festo		X

Teknisk data

Typ	Pallformat LxB mm	Inmatning A mm	Utmatning B mm	Utmatning C mm	Kapacitet st/tim
IPSP 80 – 01	1200x800	820	880	1250	250
IPSP 80 – 02	1200x1000	1020	1080	1250	250
IPSP 80 – 03	1200x800	1220	1280	850	250
IPSP 80 – 04	1200x1000	1220	1280	1050	250

Vid beställning
kontakta
InterSystem för
mer information.



INTER SYSTEM

Tel: +46 431 44 91 00
info@intersystem.se
www.intersystem.se