

Pallpusher IRPR 80

Användning

Pallpusher Typ IRPR 80 är avsedd att mata in tompall från pallmagasin IPSP 80 till rullbanan i en pallastare.

Beskrivning

Stativ i stål, konstruktionen är utformad i bockad och svetsad stålplåt. Elektrisk framdrivning. Kan beställas som på ritningen eller spegelvänd beroende på vilket håll pallmagasinet är monterat. Levereras exklusive induktiv givare.

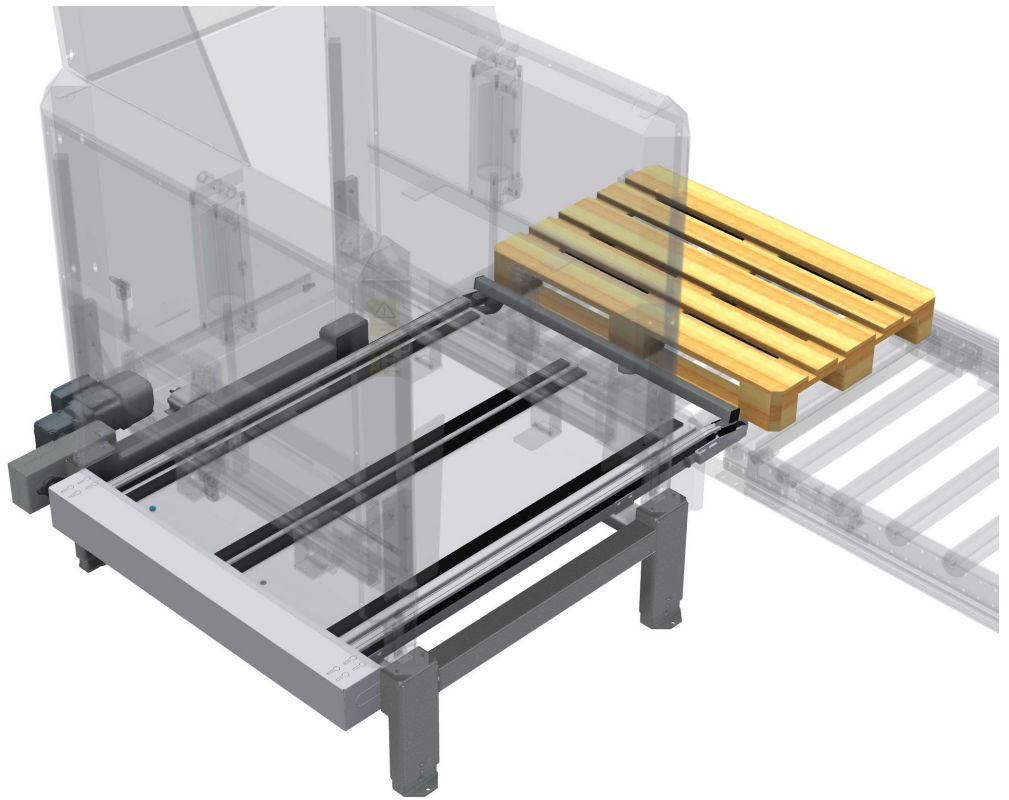
Beställningsexempel

IRPR 80 - 1200 - 1050

TYP - XXXX - 1050



Tel: +46 431 44 91 00
info@intersystem.se
www.intersystem.se



Specifikation

	Material	Ytbehandling	Beställs separat
Stativ	Stål/plåt	Elförzinkad	
Motor Spiroplan SEW		Lackerad	
Induktiv givare SICK			X

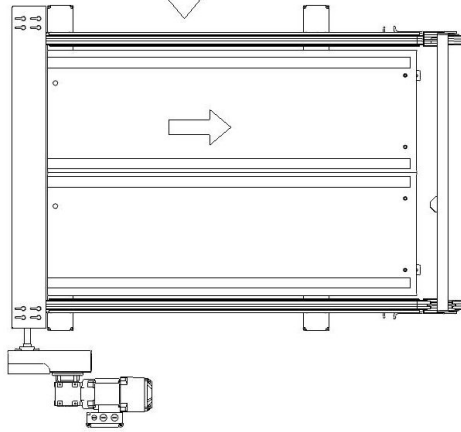
Teknisk data

Typ	Pallformat	Effekt kW	Spänning V	Strömstyrka A
IRPR - 80 - 1200 - 1050	1200x800	0,37	3x230/400	1,36/0,79
IRPR - 80 - 1210 - 1050	1200x1000	0,37	3x230/400	1,36/0,79

Vid beställning kontakta Intersystem för mer information.

**INTER
SYSTEM**

Tel: +46 431 44 91 00
info@intersystem.se
www.intersystem.se



INTER
SYSTEM

Tel: +46 431 44 91 00
info@intersystem.se
www.intersystem.se