

# Remtransportör IRMT 50

## Användning

Remtransportör Typ IRMT 50 är avsedd att placeras i exempelvis en robotcell.

Exempel på gods: Låda, tråg, back eller liknande.

## Beskrivning

Remtransportör Typ IRMT 50 inklusive drivenhet.

Produkterna transporteras med en kuggrem. Antalet armar anpassas efter behov och transportören kan kompletteras med övrig utrustning som till exempel, höj- och sänk-bara armar, benstöd, pneumatiska stopp och fotoceller.

## Kapacitet

Max last 100kg/m.

Benstödsdelning avgör.

## Beställningsexempel

IRMT 50

Typ



## Specifikation

	Material/Typ	Ytbehandling	Beställs separat
Stativ	Aluminium/Stål	Naturanodiserad/Elförzinkad	
Kuggrem	Polyamid	Obelagd	
Motor	SEW/Snäckväxel	Lackerad	
Benstöd	Aluminium/Stål	Naturanodiserad/Elförzinkad	X, Projektspecifikt
Produktstopp	Aluminium/Stål	Naturanodiserad/Elförzinkad	X, Projektspecifikt
Fotocellshållare	Aluminium/Stål	Naturanodiserad/Elförzinkad	X, Projektspecifikt

## Teknisk data

Transportbredd EL	Max 1300mm
Transportlängd TL	550-5000mm
Transporthöjd TH	Min 300 mm

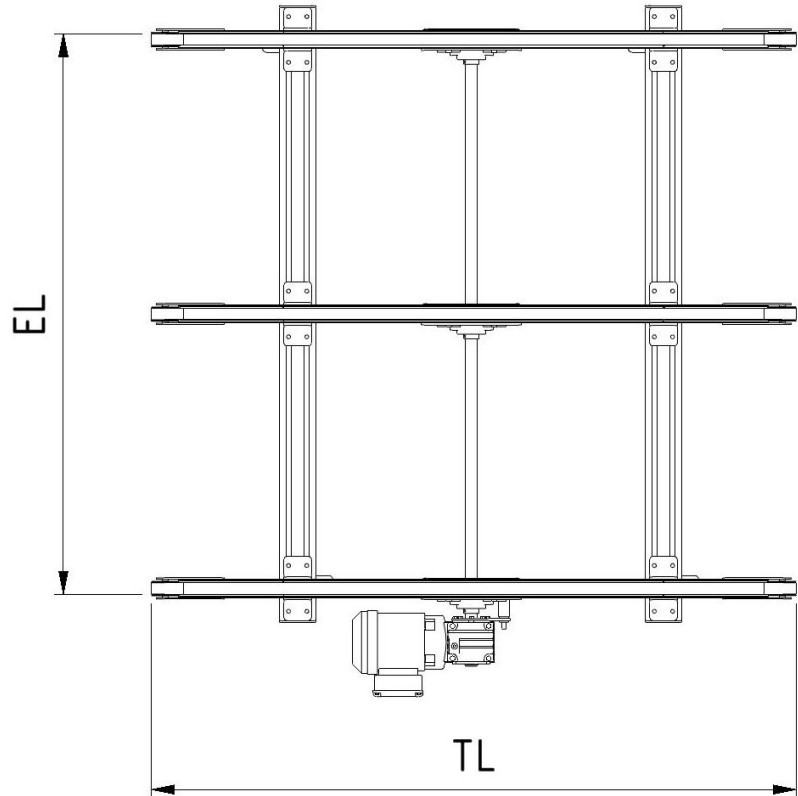
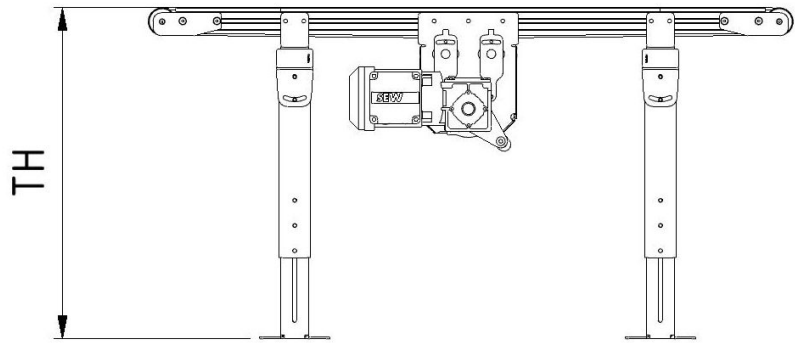
Vid beställning kontakta InterSystem för mer information.

**INTER  
SYSTEM**

Tel: +46 431 44 91 00

[info@intersystem.se](mailto:info@intersystem.se)

[www.intersystem.se](http://www.intersystem.se)



**INTER**  
**SYSTEM**

Tel: +46 431 44 91 00  
[info@intersystem.se](mailto:info@intersystem.se)  
[www.intersystem.se](http://www.intersystem.se)