

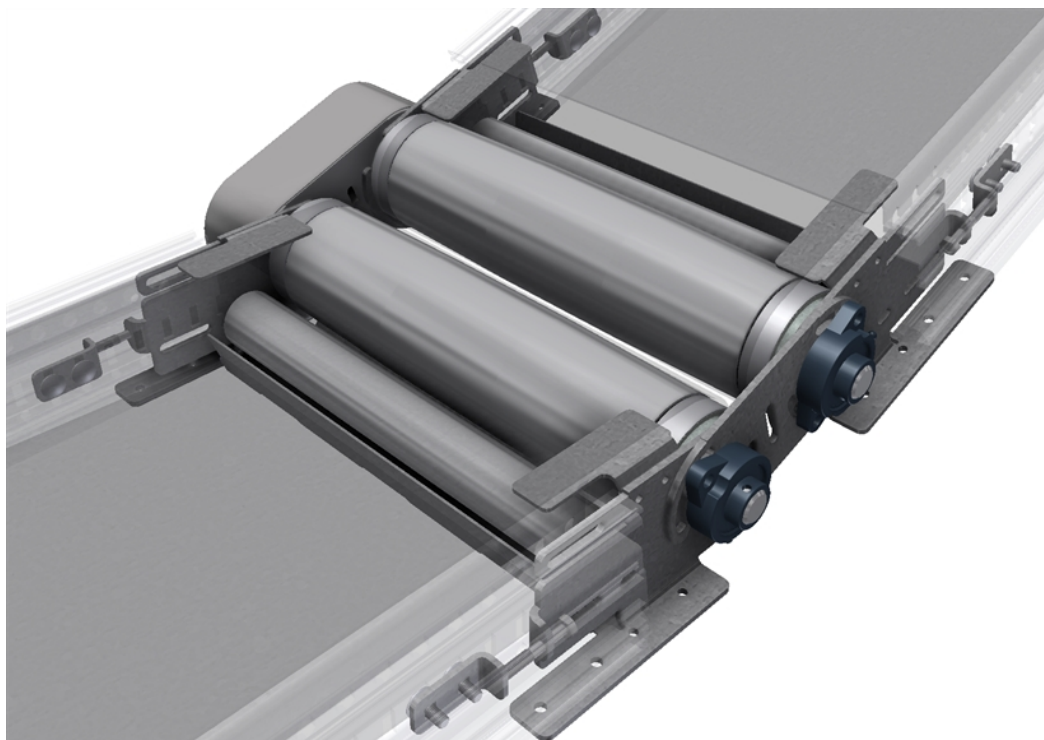
Slavenhet IBBS 50

Användning
Slavenhet Typ IBBS 50 är avsedd för bandtransportör Typ IBGS 50 -11.

Beskrivning
Vändenhet inkl. slavdriven drivtrumma och ställbar vinkel.

Beställningsexempel

IBBS 50 – 320
Typ – EL

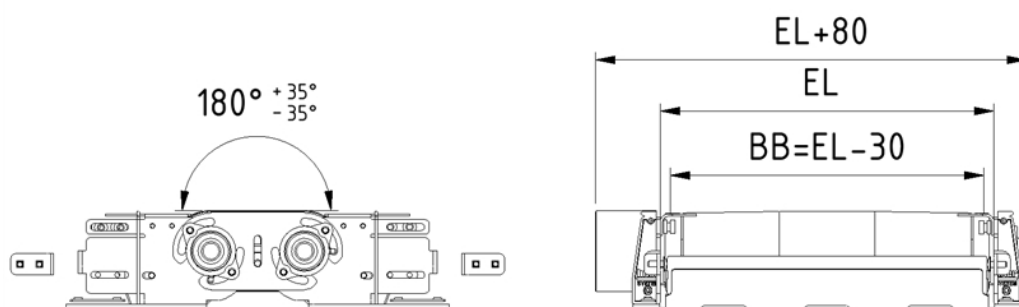


Specifikation

	Material/Typ	Ytbehandling
Fästdetaljer	Stål	Elförzinkad

Teknisk data

Typ	Inv.bredd EL mm	Utväxling	Drivvals Ø mm	Max last kg	Vinkel V°
IBBS 50 –	320-620	1:1	102	100-200	+/-45



INTER
SYSTEM

Tel: +46 431 44 91 00
info@intersystem.se
www.intersystem.se