

Stag ITBS 80

Användning

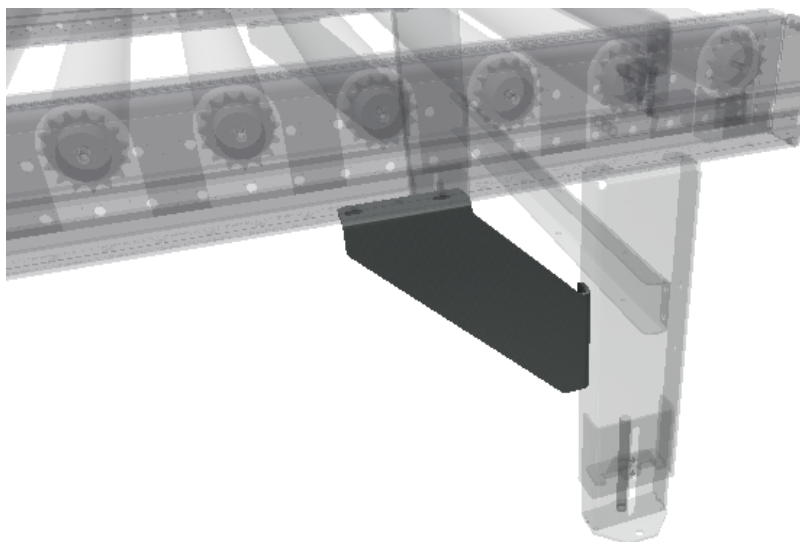
Stag Typ ITBS 80 avsedd för benstöd Typ ITGB 80.

Beskrivning

Snedstag för stabilisering där så erfordras, monteras i benstöd Typ ITBG 80. Leveransinnehåll: 2 st. Observera att produkten ej passar till benstöd lägre än Typ ITBG 80 - 11.

Beställningsexempel

ITBS 80
Typ

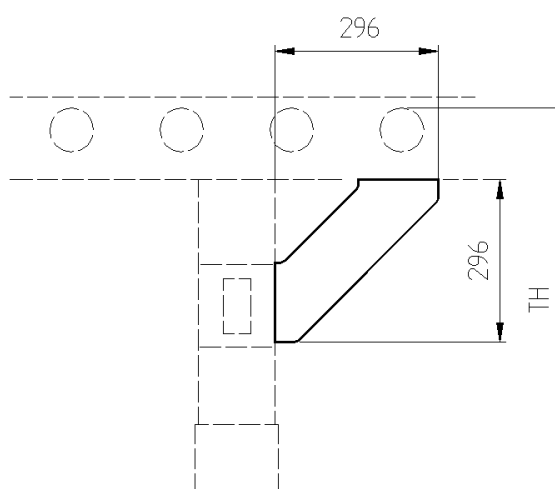


Specifikation

	Material/Typ	Ytbehandling	Beställs separat
Fästdetaljer	Stål	Elförzinkad	
Stag	Stål	Elförzinkad	
Benstöd Typ ITBG 80	Stål	Elförzinkad	X

Teknisk data

Typ	Byggmått BxH mm	Vinkel V °
ITBS 80	296x296	45



INTER
SYSTEM

Tel: +46 431 44 91 00
info@intersystem.se
www.intersystem.se