

Stopp IKSP 80 - 12

Användning

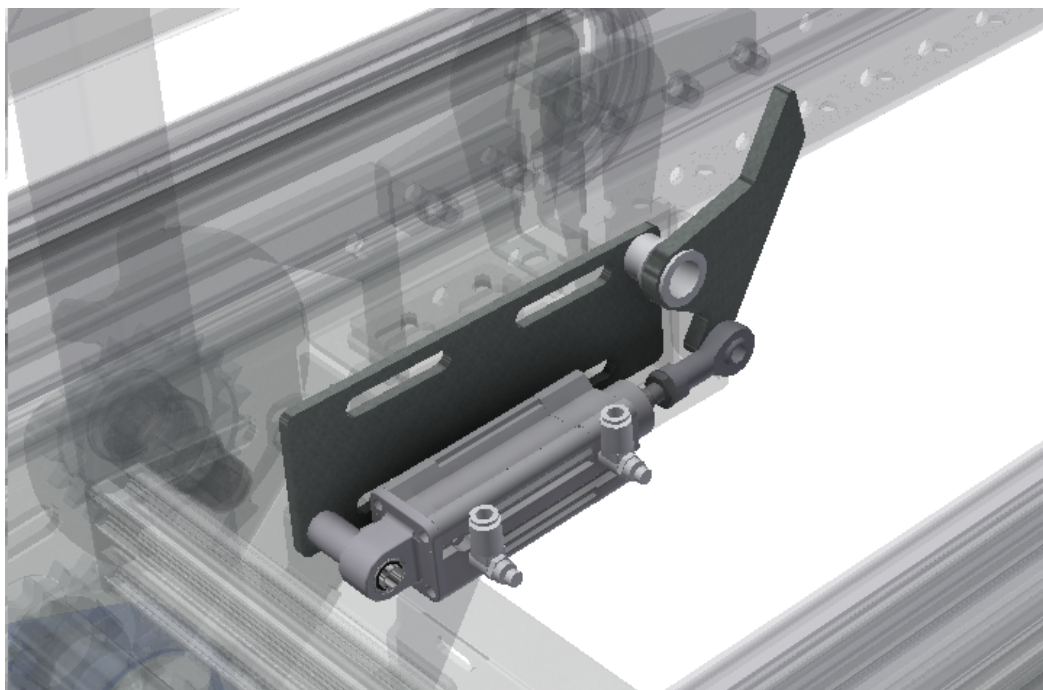
Stopp Typ IKSP 80 - 12 avsedd för kedjetransportör Typ IKDS 80. Exempel: Lastningsläge, tompallshantering osv.

Beskrivning

Stopp Typ IKSP 80 -12 pneumatiskt fällbart stopp. Levereras utan cylinder givare och ventil.

Beställningsexempel

IKSP 80 - 12
Typ



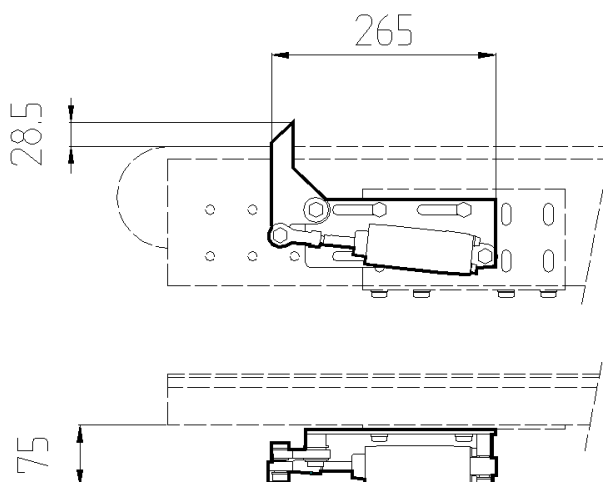
Specifikation

	Material/Typ	Ytbehandling	Beställs separat
Fäste/Detaljer	Stål	Elförzinkad	
Pneumatik cyl	Festo		
Pneumatisk ventil	Festo		X
Cylinder givare	Festo		X

Teknisk data

Typ	Max statisk last F N
IKSP 80 - 12	500

Vid beställning kontakta InterSystem för mer information.



INTER
SYSTEM

Tel: +46 431 44 91 00
info@intersystem.se
www.intersystem.se