

Trucktag IRHD 80

Användning

Hämtstation Typ IRHD 80,
Exempel: Avlastning av pall
med handtruck eller liknande.

Beskrivning

Hämtstation Typ IRHD 80,
lågbyggd driven rullbana
komplett med drivenhet och
fot för infästning i golv.

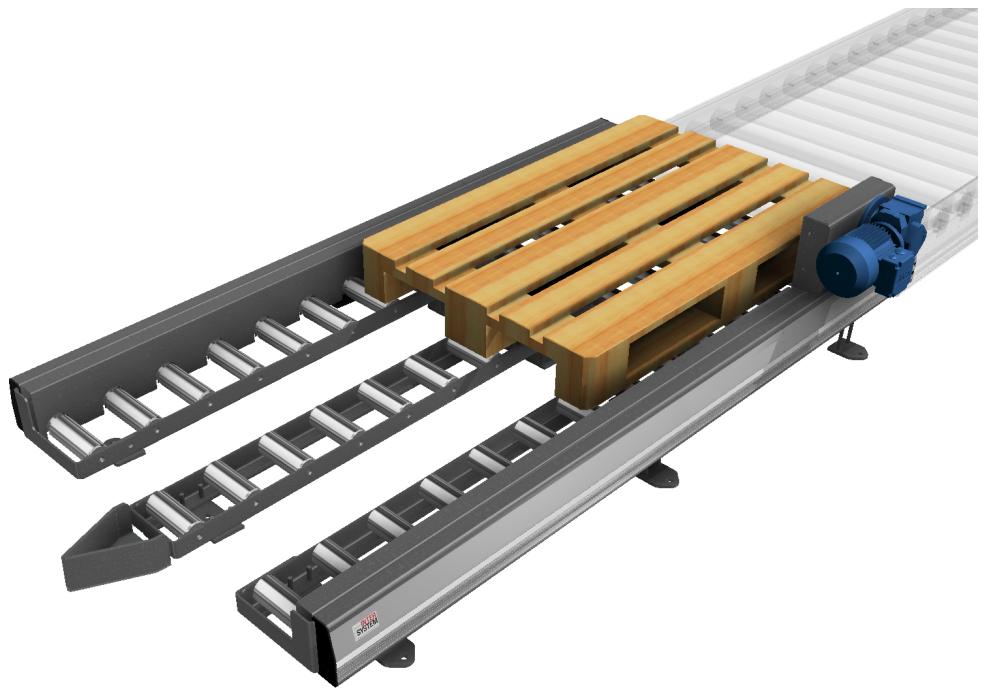
Beställningsexempel

IRHD 80 - 950

Typ - EL



Tel: +46 431 44 91 00
info@intersystem.se
www.intersystem.se



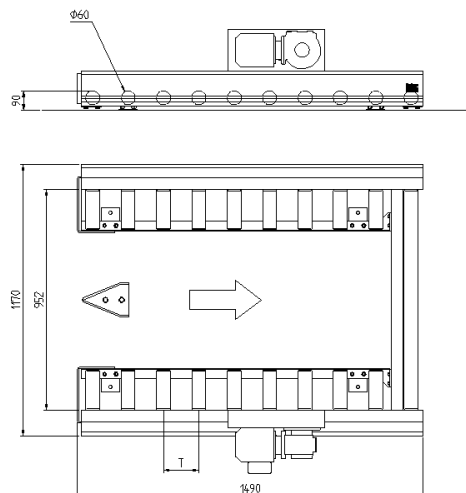
Specifikation

	Material/Typ	Ytbehandling	Beställs separat
Fäste/Detailjer	Stål	Elförzinkad	
Induktiv givare	Sick / M18		X

Teknisk data

Typ	Transporthöjd TH mm	Rulllängd EL mm
IRHD 80 –	90	950
IRHD 80 –	90	1150

Vid beställning kontakta InterSystem för mer information.



**INTER
SYSTEM**

Tel: +46 431 44 91 00
info@intersystem.se
www.intersystem.se