

Uppstaplare IUSP 50

Användning

Uppstaplare Typ IUSP 50 är avsedd för stapling av styckegods. Exempel på gods: Låda, tråg, back osv.

Beskrivning

Uppstaplare med pneumatisk lyftok inklusive transportör. Levereras komplett exklusive givare och pneumatisk ventil

Max last

Produktvikt max 20 kg, max stapelvikt totalt 150 kg

Produkt

Max LxBxH 600x400x350

Kapacitet

5-7 st/min

Option: Motordrivet lyftok med pneumatisk fixering. Kapacitet 7-14 st/min

Beställningsexempel

IUSP 50 – 01- 420

Typ – EL



Specifikation

	Material/Typ	Ytbehandling	Best. separat
Stativ	Aluminium/Stål	Naturanodiserad/Elförzinkad	
Skydd	Staket	Lackerat	X
Transportör	ILTP 50		
Pneumatisk ventil	Festo		X

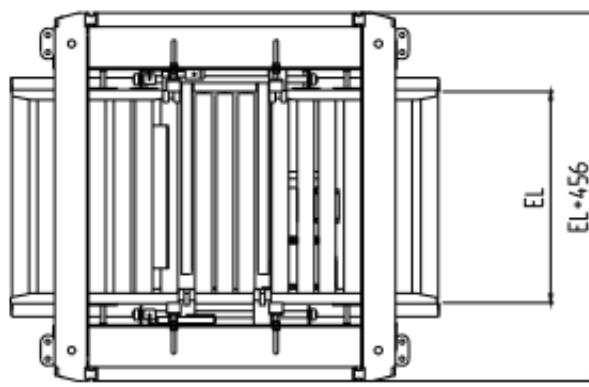
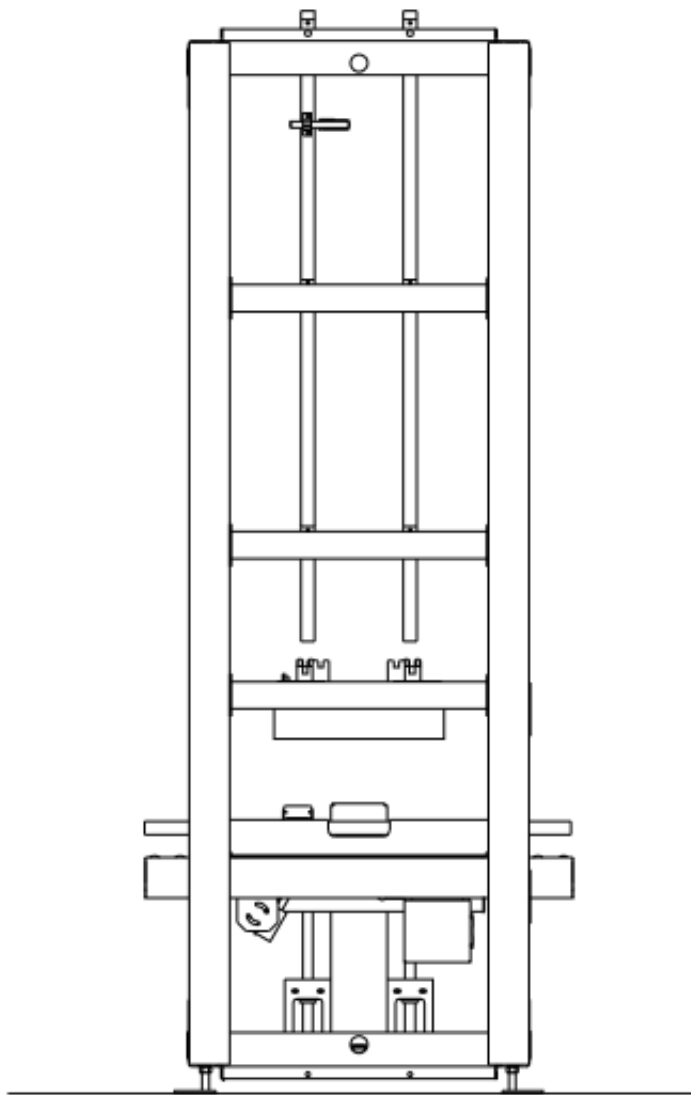
Teknisk specifikation

Typ	Rullängd EL mm	Luft förbrukn. NI/h (6 bar)	Effekt kW	Spänning V	Strömstyrka A
IUSP 50 - 01-	320-820	6650	0,25	3 x 230/400	1,27/0,73

Vid beställning kontakta InterSystem för mer information

**INTER
SYSTEM**

Tel: +46 431 44 91 00
info@intersystem.se
www.intersystem.se



INTER
SYSTEM

Tel: +46 431 44 91 00
info@intersystem.se
www.intersystem.se