

Vändenhet ILTV 50-2

Användning

Vändenhet ILTV 50-02 är avsedd att vända produkter när så krävs vid exempelvis mönsterbildning och etikettering.

Exempel på produkter: Låda, tråg, back eller liknande.

Beskrivning

Lamellbandstransportör med elektriskt aktiverad vändfunktion. Klarar även små förpackningar. Minimal risk för klämskador.

Max produktvikt

25 kg

Max kapacitet

Upp till 20 st 180°-vändningar eller 30 st 90°-vändningar per minut. Kapaciteten är beroende av produktstorlek, kontakta Intersystem för mer information.

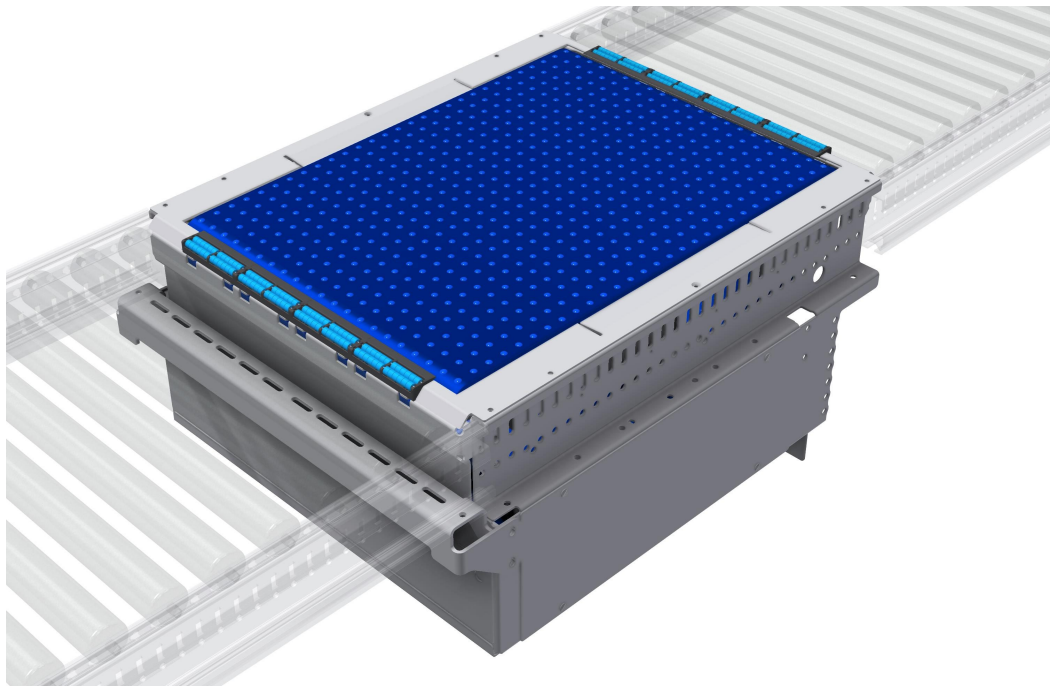
Beställningsexempel

ILTV 50-01-620

Typ-EL



Tel: +46 431 44 91 00
info@intersystem.se
www.intersystem.se



Specifikation

	Material/Typ	Ytbehandling	Beställs separat
Stativ/täckplåtar	Stål	Elförzinkad	
Modulband	POM		
Motor framdrivning	SEW/Snäckväxelmotor	Lackerad	
Motor vändfunktion	SEW/Snäckväxelmotor med pulsgivare	Lackerad	

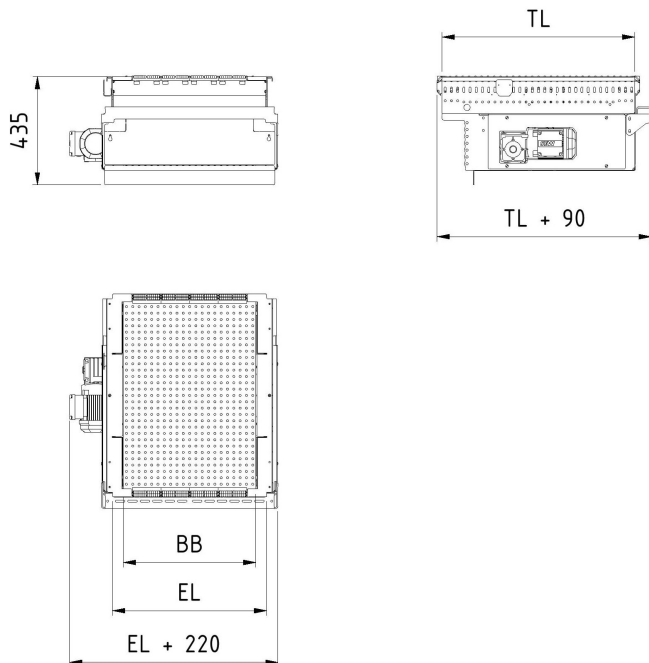
Teknisk data

Typ	EL Mm	B Mm	TL Mm	Max last Kg	Effekt Kw	Spänning V	Strömstyrka A
ILTV 50-01 - 620 EL		533	775	25	0,18 (framdrivning)	3*230/400	0,99/0,56
					0,12 (vändfunktion)		

Vid beställning kontakta InterSystem för mer information.

**INTER
SYSTEM**

Tel: +46 431 44 91 00
info@intersystem.se
www.intersystem.se



INTER
SYSTEM

Tel: +46 431 44 91 00
info@intersystem.se
www.intersystem.se