

Vändenhet Typ CVK- HC°

Användning

Vändenhet Typ CVK- HC° är avsedd att vända produkter 90° när så krävs vid exempelvis mönsterbildning och etikettering.

Exempel på produkter: Låda, tråg, back eller liknande.

Beskrivning

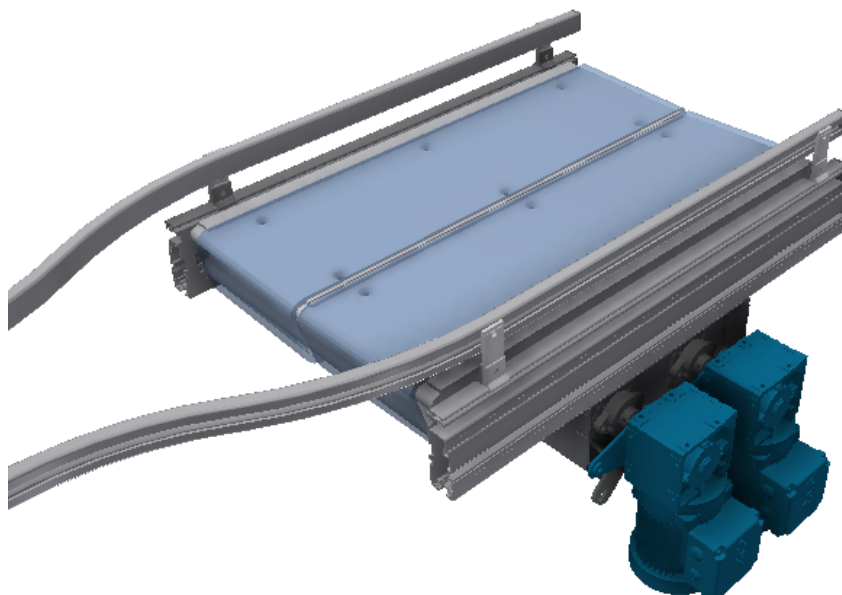
Två lamellband som drivs i olika hastighet för rotering av produkter i ett kontinuerligt flöde.

Max produktvikt

25 kg

Max kapacitet

30-60 st 90°-vändningar per minut, beroende av produktstorlek.



Specifikation

	Material/Typ	Ytbehandling	Beställs separat
Ramprofil	Aluminium	Naturanodiserad	
Glidbädd	PEHD	Slät	
Band	Pom	Slät	X
Rostfritt			X
Motor	2x SEW/Snäckväxelmotor	Lackerad	

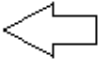
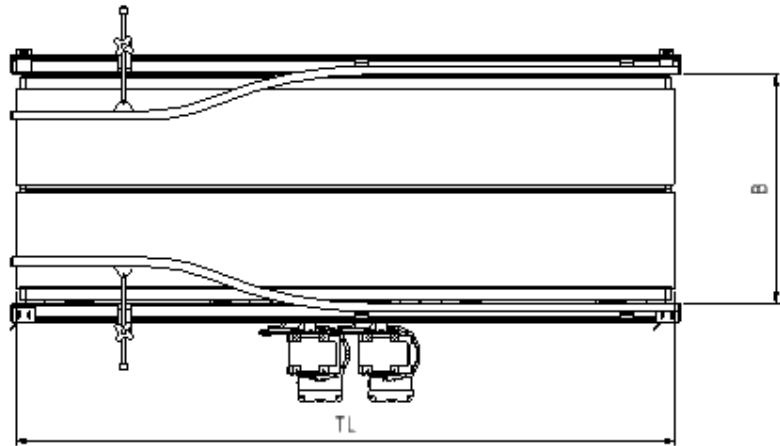
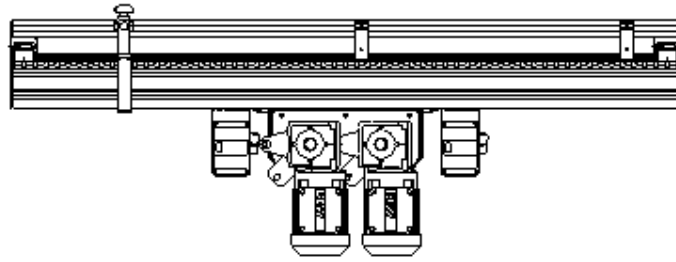
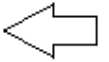
Teknisk data

Bandbredd	B	520-820 mm, beror på format
Totallängd	TL	1000mm
Antal/min	st	Ca: 20-35 st vändningar, beror på format och typ av produkt

Vid beställning kontakta
InterSystem för mer information.

**INTER
SYSTEM**

Tel: +46 431 44 91 00
info@intersystem.se
www.intersystem.se



INTER
SYSTEM

Tel: +46 431 44 91 00
info@intersystem.se
www.intersystem.se