

Vridbord IRVD/IKVD 80

Elmotor driven vridrörelse
utrustad med friktionskoppling.
Levereras exklusiv givare
och transportör.

Användning

Vridbord Typ IRVD/IKVD 80 är
avsedd för att ändra
transportriktning av
styckegods. Exempel på gods:
Pall, pallett osv.

Beställningsexempel

Formel: Typ – V°

Exempel: IRVD 80 – 90



Specifikationer

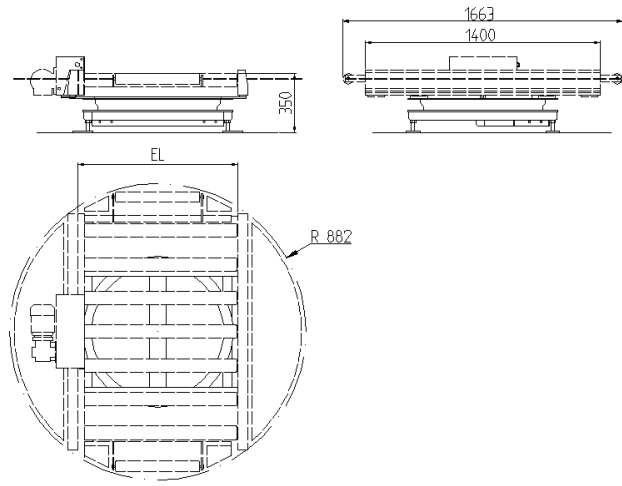
	Material/Typ	Ytbehandling	Beställs separat
Stativ	Stål	Elförzinkad	
Vridkrans	Stål/Kullagrad	Obehandlad	
Motor	SEW/Snäckväxel	Lackerad	
Rullbana Typ IRKS 80	Stål	Elförzinkad	X
Kedjetransp. Typ IKDS 80.	Stål	Elförzinkad	X
Induktiv givare	Sick / M18		X

Teknisk specifikation

Typ	Vridningsvin kel V °	Vridningshas tighet s	Max last kg	Effekt kW	Spänning V	Strömstyrka A
IRVD 80	90/180	6/12	1200	0,18	3 x 230/400	0,99/0,57
IRVD 80 kompletteras med rullbana Typ IRKS 80	90/180	6/12	1200	0,18	3 x 230/400	0,99/0,57
IKVD 80	90/180	6/12	1200	0,18	3 x 230/400	0,99/0,57
IKVD 80 kompletteras med kedjetran sportör Typ IKDS 80	90/180	6/12	1200	0,18	3 x 230/400	0,99/0,57
Vid beställning kontakta InterSystem för mer information.	90/180	6/12	1200	0,18	3 x 230/400	0,99/0,57

**INTER
SYSTEM**

Tel: +46 431 44 91 00
info@intersystem.se
www.intersystem.se



**INTER
SYSTEM**

Tel: +46 431 44 91 00
info@intersystem.se
www.intersystem.se